

## RHP 1500 U

Nominaal luchtvolume, m <sup>3</sup> /h	1400
Paneeldikte, mm	50
Gewicht van de unit, kg	260
Netspanning, V	3~400
Maximale werkstroom, A	21,9
Filterafmetingen B×H×L, mm	750×400×46
Elektrisch vermogen van de ventilatoraanrijving bij max. luchtvolume, W	263
Capaciteit van de elekt. luchtverwarmer, kW/Δt, °C	2/4
Koelmiddel R134 A, kg	3,1
Controlepaneel	C5.1
Onderhoudsruimte, mm	800



### Akoestische gegevens

A-gewogen geluidsvermogensniveau  $L_{WA}$ , dB(A) bij referentie-luchtvolume

Aanzuig	59
Toevoer	73
Afvoer	60
Afblaas	71
Omkasting	54

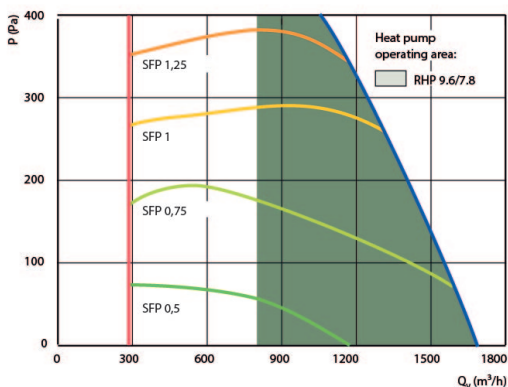
A-gewogen geluidsdrumniveau  $L_{pA}$ , dB(A)

10 m<sup>2</sup> normaal geïsoleerde ruimte, afstand van de omkasting – 3 m.

Omgeving	44
----------	----

### Prestaties

Filter M5, warmtewiel L, warmtepompsysteem en elektrische luchtverwarmer.

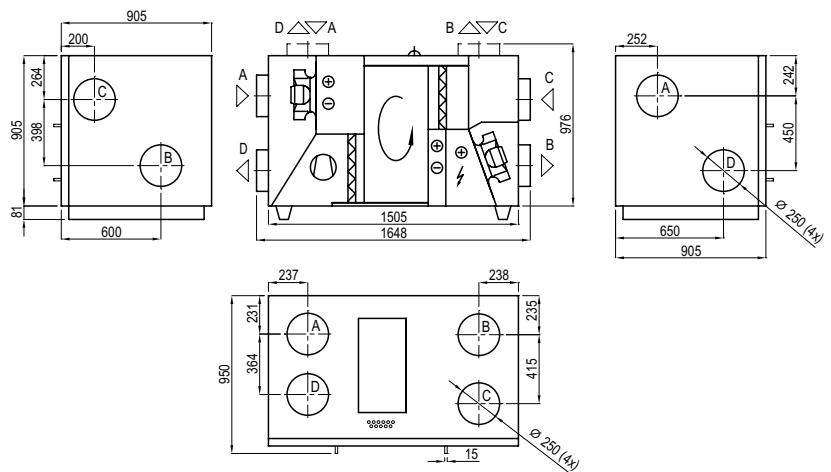


### Temperatuurefficiëntie

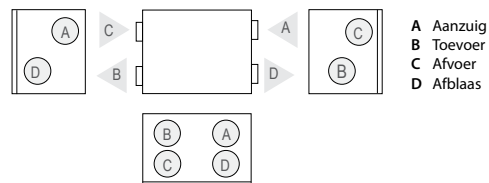
Buitentemperatuur, °C	Winter					Zomer		
	-23	-15	-10	-5	0	25	30	35
Na de warmtewisselaar, °C	14,0	15,4	16,3	17,2	18,1	22,5	23,4	24,3

Binnen +22°C, 20 % RH

### Rechtse uitvoering (R1)



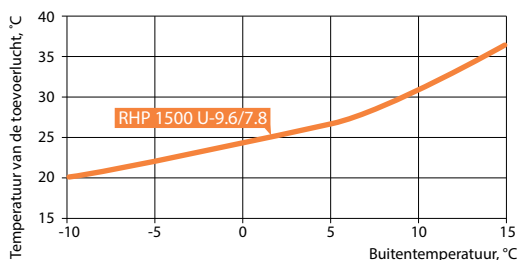
### Linkse uitvoering (L1)



### Toebehoren (p. 120)

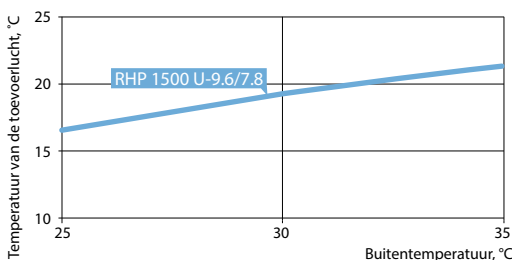
Afsluitklep	AGUJ-M-250+LF24/LM24
Geluiddemper	A/D AGS-250-100-600-M
	B/C AGS-250-100-900-M

### Verwarmingsmodus



Toepassing: 20 °C, RH 45% binnen.

### Koelmodus



Toepassing: 24 °C, RH 55% binnen.

Totaal (verwarming en koeling) – warmtewiel + warmtepomp.

### Warmtepompparameters

	RHP 1500 U 9.6/7.8				
	Verwarming			Koeling	
Buitentemperatuur, °C	7	2	-7	35	27
Luchtvochtigheid van de buitenlucht, %	86	84	74	40	45
Binnenluchttemperatuur, °C	20	20	20	27	21
Luchtvochtigheid van de binnenlucht, %	50	50	45	40	50
Temperatuur van de toevoerlucht, °C	27	25	21,5	19,6	13,7
Verwarmings-/koelvermogen van de warmtepomp, kW	4,71	4,3	3,57	4,51	4,7
Opgenomen vermogen van de warmtepomp, kW	1,14	0,98	0,99	1,34	1,16
Systeem SCOP <sup>1,2,3</sup> , Gemiddeld klimaat / Systeem SEER <sup>1,2,3</sup>		10,6		3,9	
COP/EER	4,01	4,37	3,52	3,67	3,94

<sup>1</sup> Warmtewiel golf hoogte "L"

<sup>2</sup> Warmtewiel + warmtepomp

<sup>3</sup> Volgens EN 14825 norm